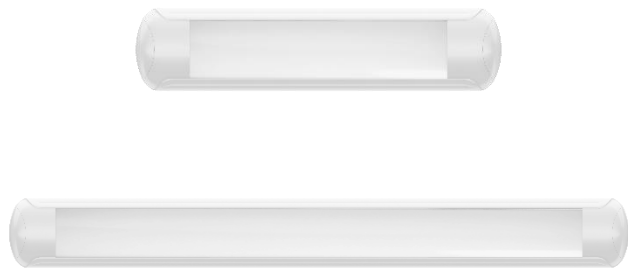


LEDVANCE® LIVIN 16W / 32W 120-240V 5000K

Luminario para techo de sobreponer con diseño lineal y moderno. Equipado con LED luz blanca de alta potencia, que ilumina el ambiente de manera uniforme. Disponible en versiones corta y larga.



Aplicaciones

- Uso residencial
- Cocina
- Despensa
- Cuarto de Lavado
- Cocheras
- Pasillos
- Oficinas

Beneficios

- Hasta 60% de ahorro de energía
- Vida útil de 30 000 horas
- Garantía de 3 años
- Luz homogénea sin sombras
- Alta eficiencia
- Diseño ultra delgado
- Fácil instalación
- No requiere el uso de lámparas complementarias
- Certificación NOM



Cumple con: NOM-003-SCFI/VIGENTE



LUZ FRIA / COLD LIGHT
5000K



Cuarto de
Lavado
Laundry room



Cochera
Garage

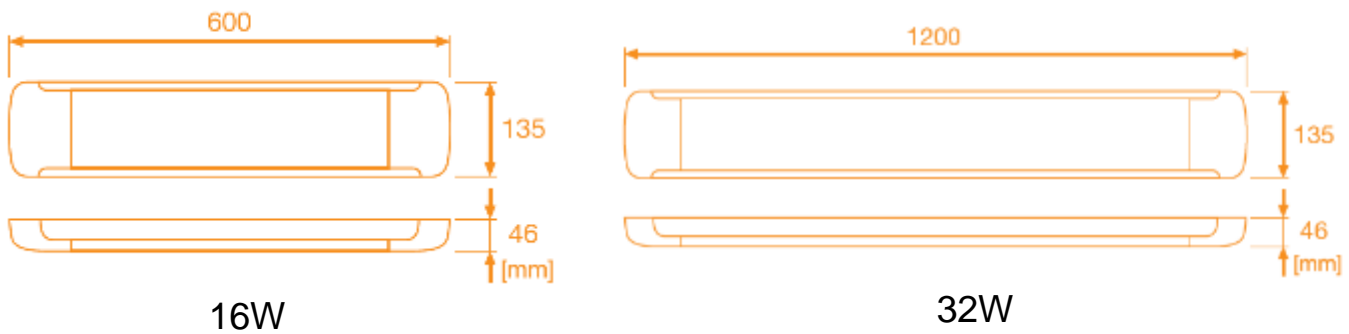


Pasillos
Corridors

Características del producto

Potencia Nominal	16W / 32W
Tensión Nominal	120 - 240 V~ (opera desde 100V~)
Flujo Luminoso	1400 lm / 3000 lm
Temperatura de Color	5000 K
IRC	>80
Ángulo de Apertura	110°
Vida Útil	30 000 h
Dimeable	NO
IP	IP20
Garantía	3 años

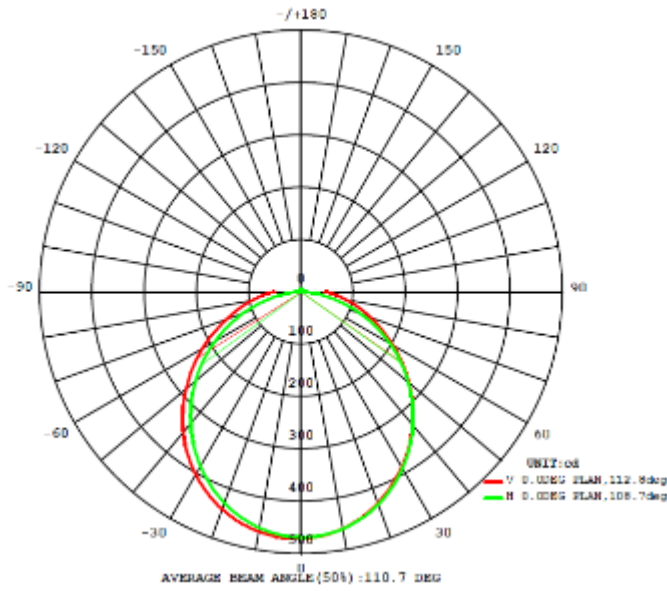
Dimensiones



Datos del producto

Clave	Descripción	Pieza Caja	Peso (g)	EAN 10	Dimensiones EAN10 (mm)	Peso EAN 10 (g)	EAN 40	Dimensiones EAN40 (mm)	Peso EAN 40 (g)
83194	LEDVANCE LIVIN CORTA 16W - 5000K	10	550	4058075800120	605X139X49	650	4058075800137	625x300x275	7500
83195	LEDVANCE LIVIN LARGA 32W - 5000K	8	1100	4058075800144	1205X139X49	1300	4058075800151	1225x300x224	11000

Curva de Distribución Fotométrica



Curva de Iluminación a Distancia

